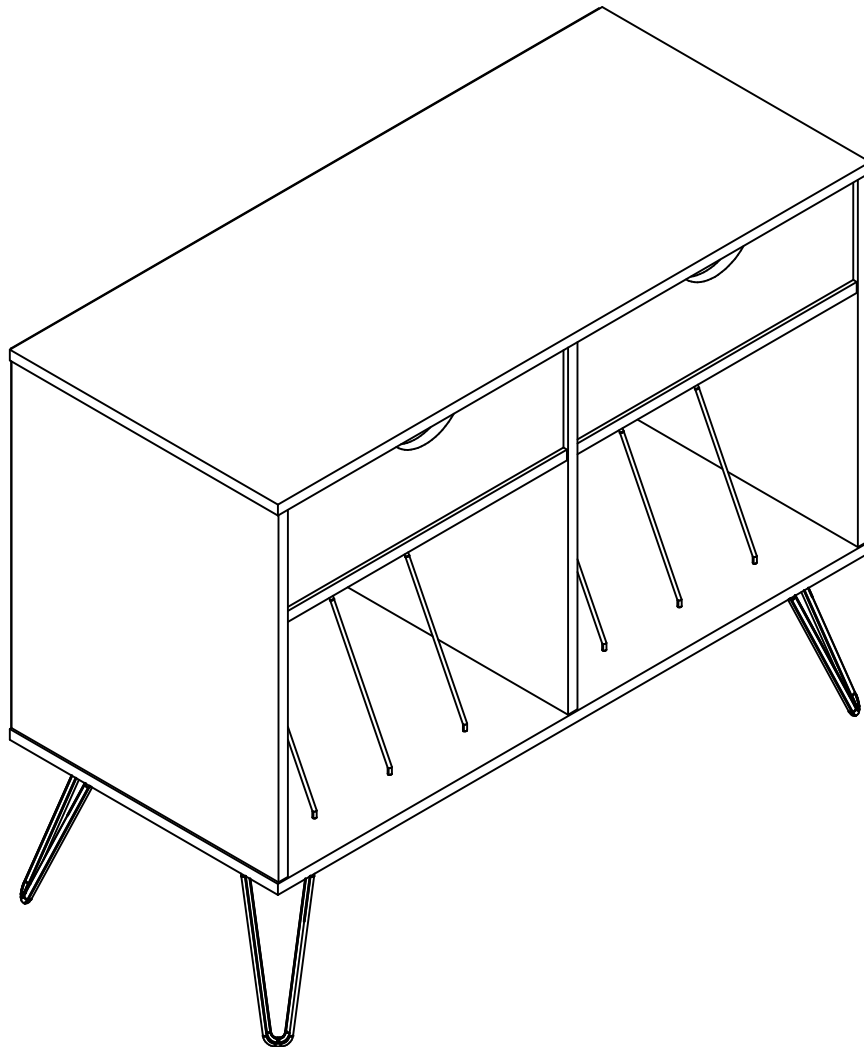


1323222COM Turntable Stand

**NOV
OGR
ATZ**

Date of Purchase ___ / ___ / ___
Lot Number:

B341323222COM0



THIS INSTRUCTION BOOKLET CONTAINS **IMPORTANT** SAFETY INFORMATION. PLEASE READ AND KEEP FOR FUTURE REFERENCE.

Do Not Return This Product!

Contact our customer service team for help first.

Call: 1-800-489-3351 (toll free)

Monday-Friday 9am - 5pm CST

Visit: www.ameriwoodhome.com



WARNING

- Unit can tip over causing severe injury or death.
- Anchor unit to stud in wall (if instructed to).
- Do Not allow children to climb on unit.
- Put heavy items on lower shelves or drawers.



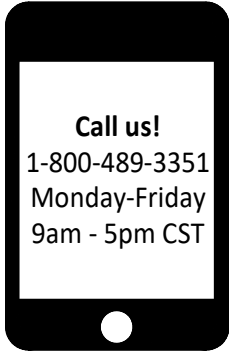
Follow Ameriwood Home



Contact Us!

Do NOT return this product!

Contact our friendly customer service team first for help.



Visit ameriwoodhome.com to view the limited warranty valid in the U.S. and Canada.

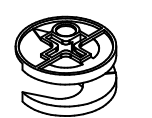
Assembly Tips

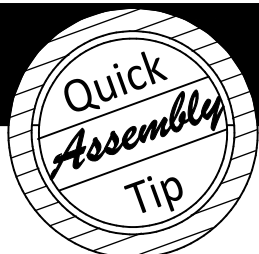


Helpful Hints

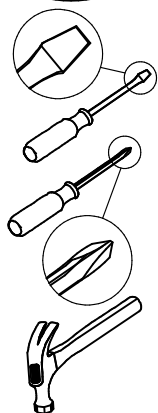
PEOPLE NEEDED FOR ASSEMBLY: **1-2**
ESTIMATED ASSEMBLY TIME: **1 HOUR**

- Open your item in the area you plan to keep it to avoid excessive heavy lifting.
- Identify, sort and count the parts before attempting assembly.
- Compression dowels are lightly tapped in with a hammer.
- Slides are labeled with a **R** (right) and **L** (left) for proper placement.
- Make sure to always face the point on the top of the Cam Lock towards the outer edge.
- Use all the nails provided for the back panel and spread them out equally.
- Back panel must be used to make sure your unit is sturdy.
- Do NOT use harsh chemicals or abrasive cleaners on this item.
- Never push, pull, or drag your furniture.





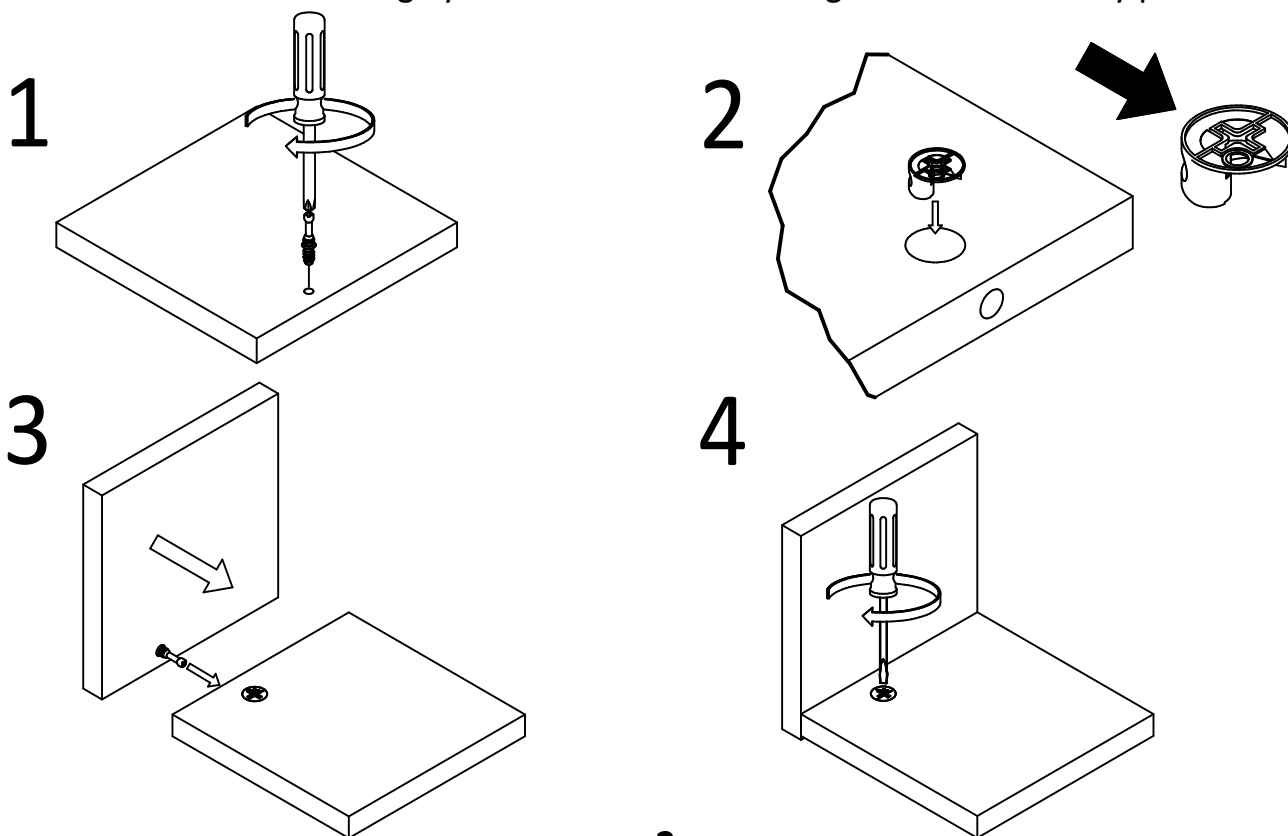
Before You Start



- ✓ Read through each step carefully and follow the proper order
- ✓ Separate and count all your parts and hardware
- ✓ Give yourself enough room for the assembly process
- ✓ Have the following tools: Flat Head Screwdriver, #2 Phillips Head Screwdriver and Hammer
- ✓ Caution: If using a power drill or power screwdriver for screwing, please be aware to slow down and stop when screw is tight. Failure to do so may result in stripping the screw.

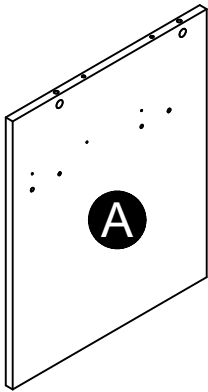
Cam Lock Fastening System

This Cam Lock Fastening System will be used throughout the assembly process.

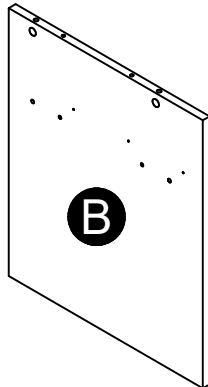


Board Identification

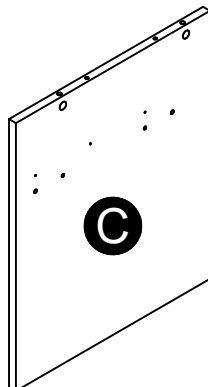
Not actual size



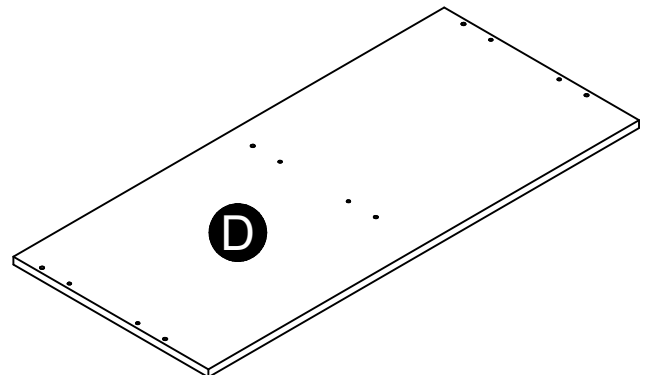
Left Panel
31323222010



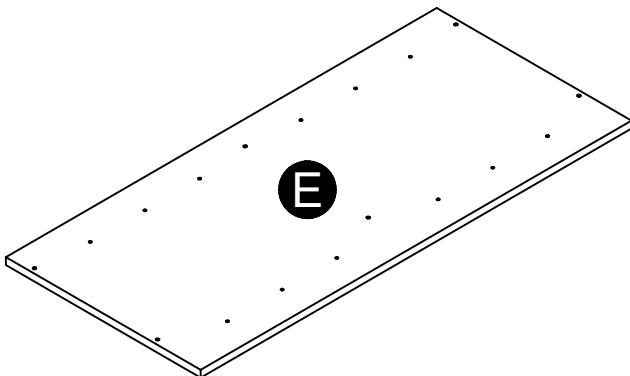
Right Panel
31323222020



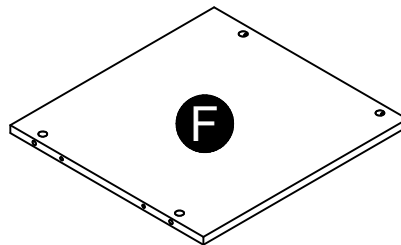
Partition
31323222030



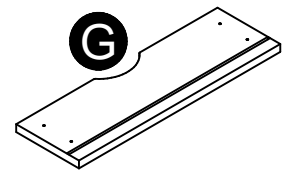
Top
31323222040



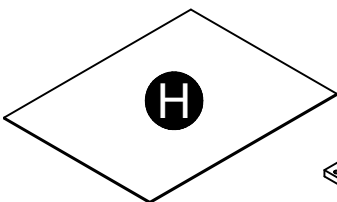
Bottom
31323222050



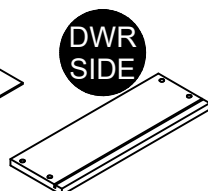
x2
Shelf
31323222060



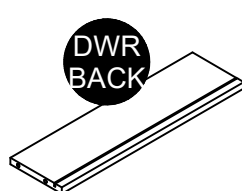
x2
Drawer Front
31323222070



x2
Drawer Bottom
39991341043710D

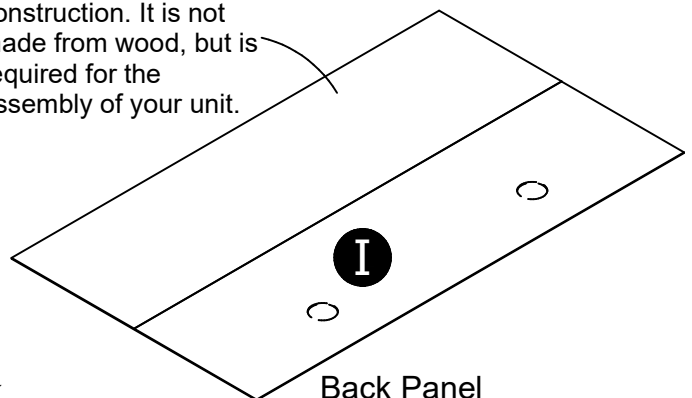


x4
Drawer Side
39991120346200C



x2
Drawer Back
39991120042640B

This part is paperboard construction. It is not made from wood, but is required for the assembly of your unit.

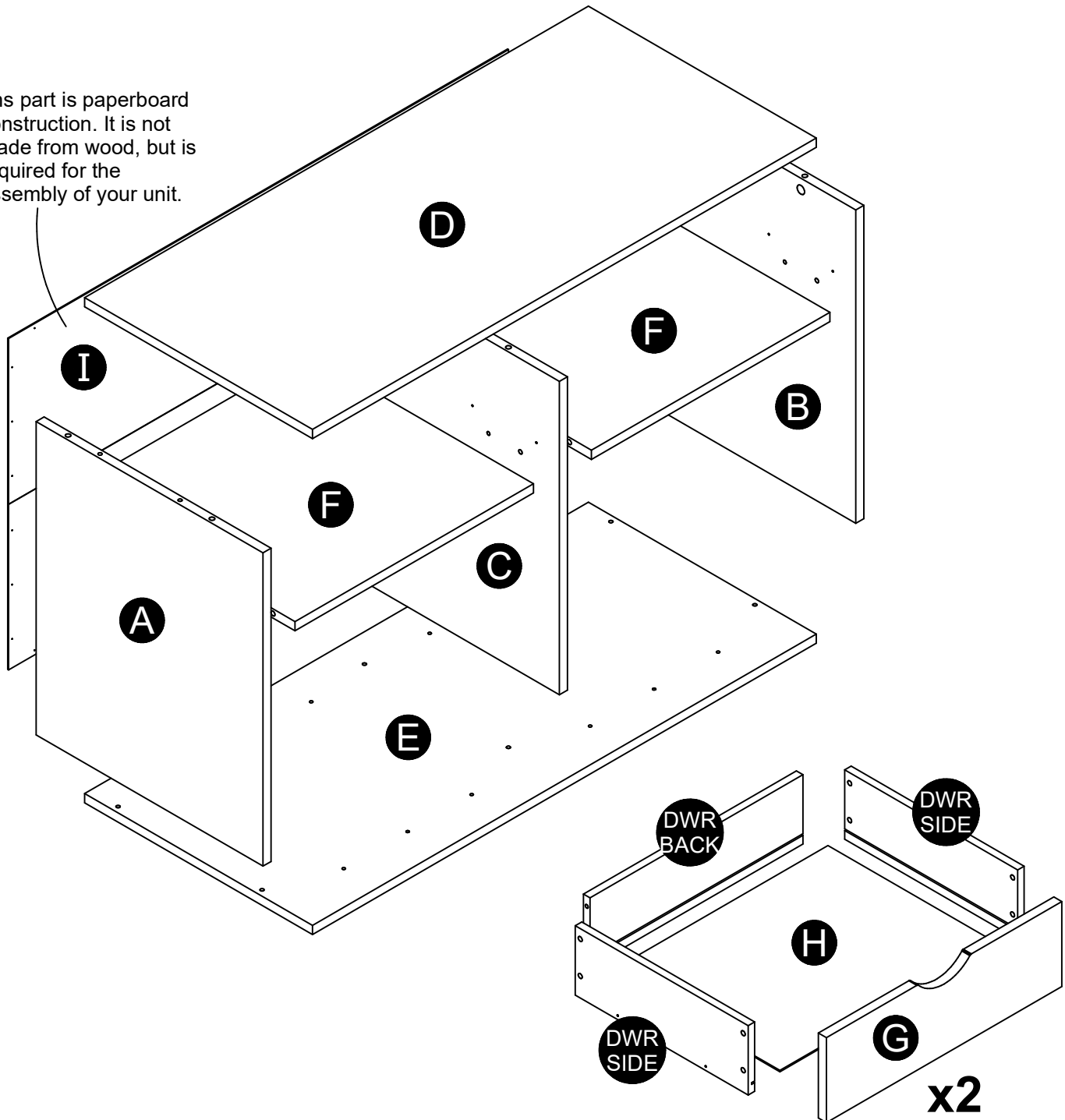


Back Panel
K132322200

Board Identification

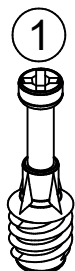
Not actual size

This part is paperboard construction. It is not made from wood, but is required for the assembly of your unit.



Part List

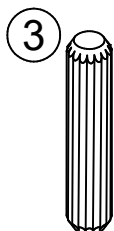
Actual Size



(x14)
#A22610
cam bolt



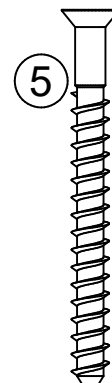
(x14)
#A22620
cam lock



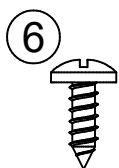
(x14)
#A21660
wood dowel



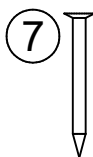
(x20)
#A11080
7/16" screw



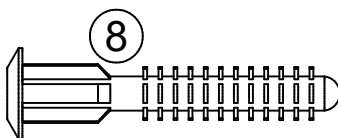
(x6)
#A23030
confirmat screw



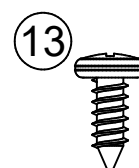
(x16)
#A12120
7/16" screw



(x28)
#A21110
nail



(x8)
#A21970
drive fastener



(x20)
#A14220
1/2" screw

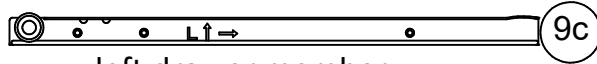
Not Actual Size



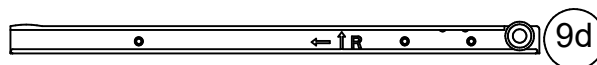
left cabinet member



right cabinet member

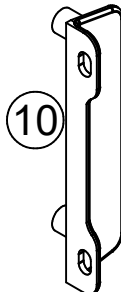


left drawer member

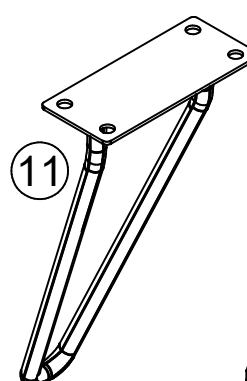


right drawer member

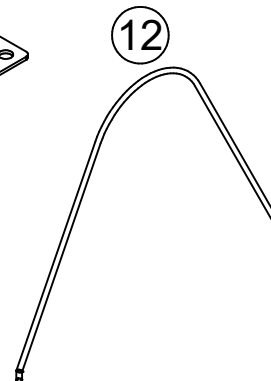
(x2)
#A56770
drawer slide kit



(x4)
#A54510
drawer bracket

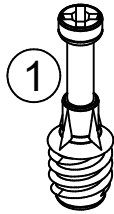
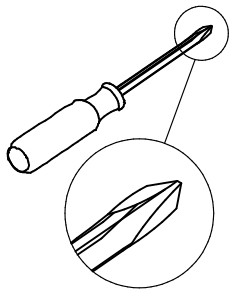


(x5)
#A44620
leg



(x6)
#A90600
record rack

STEP 1



(x2)
#A22610



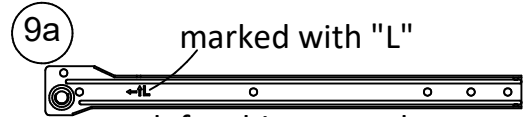
(x2)
#A22620



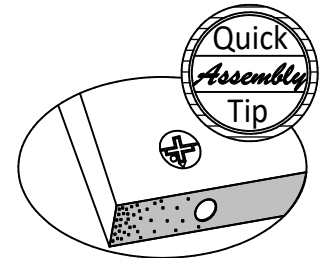
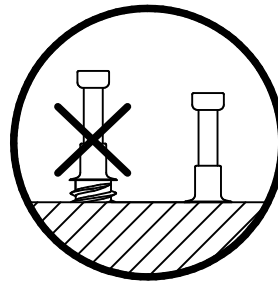
(x2)
#A21660



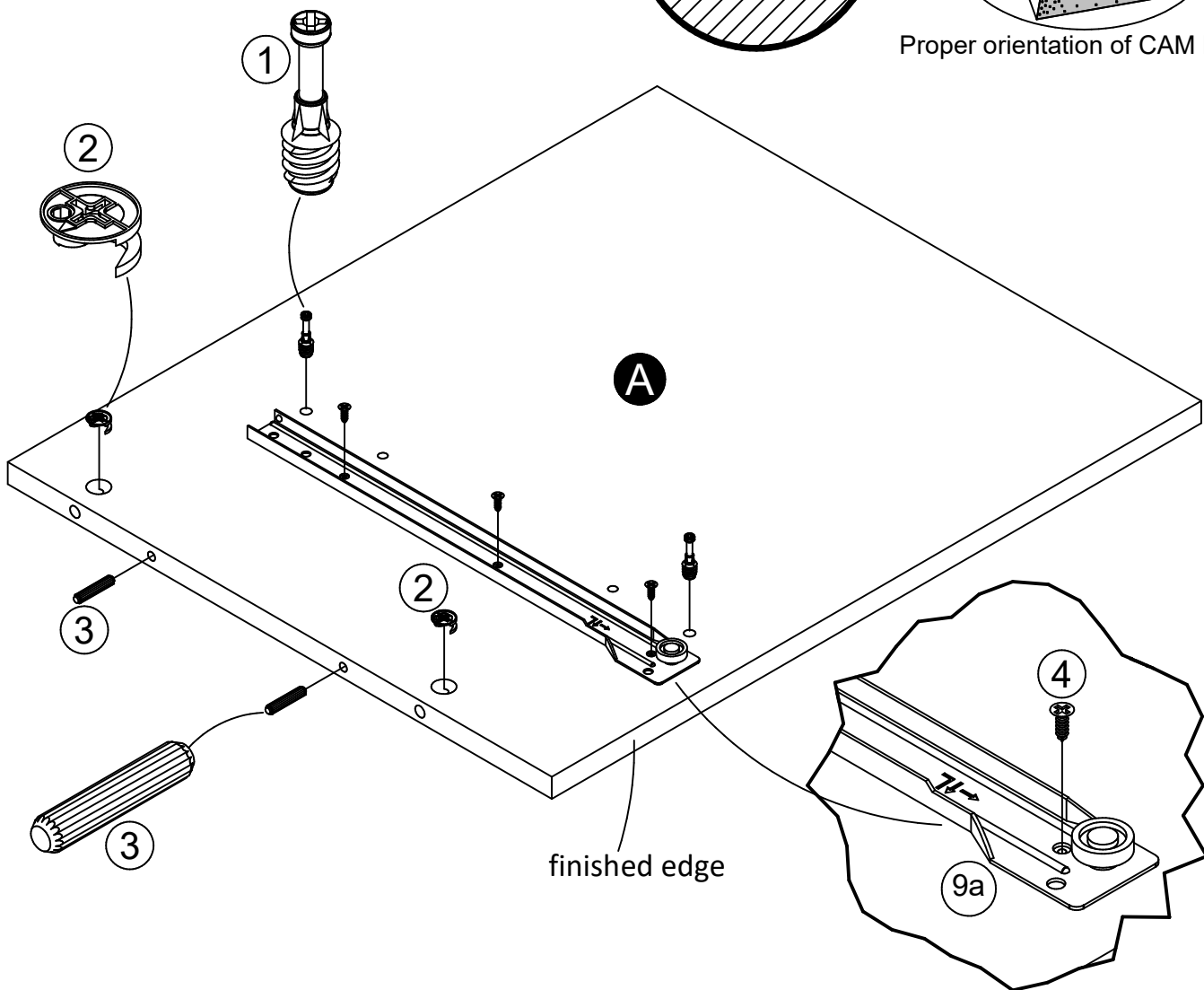
(x3)
#A11080



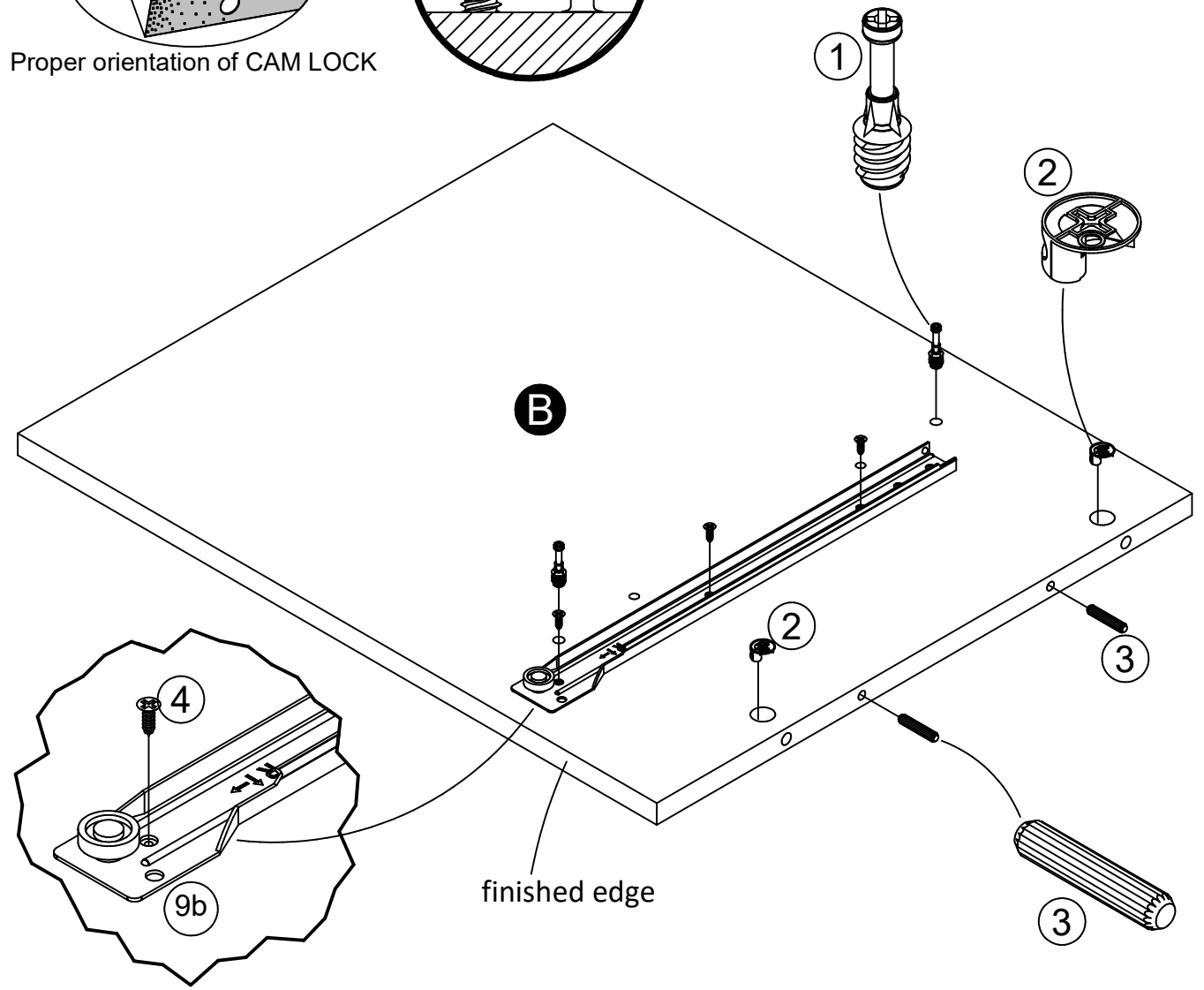
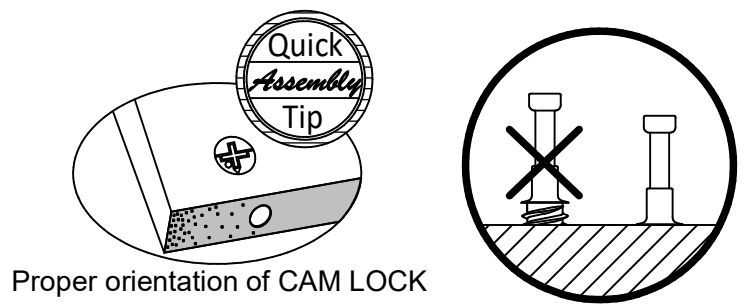
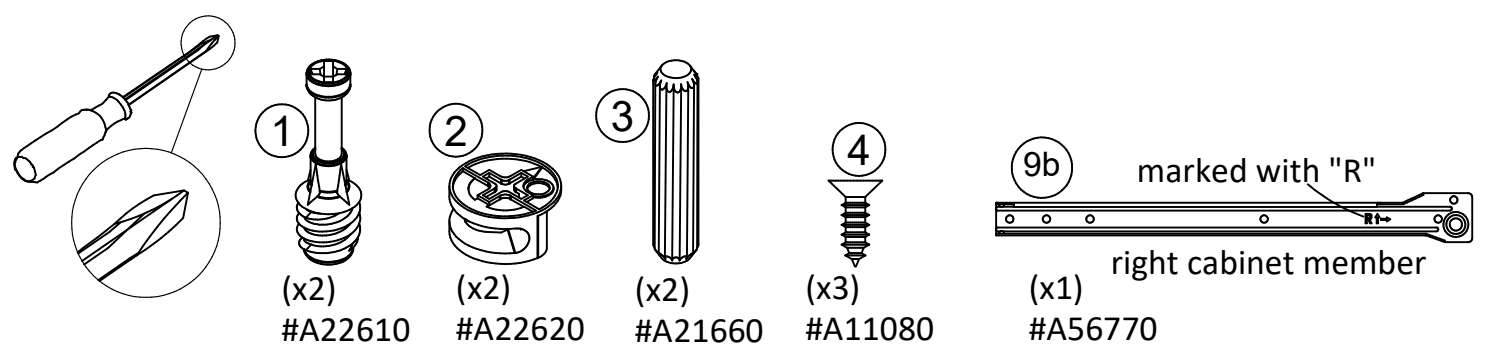
(x1)
#A56770
left cabinet member



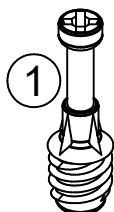
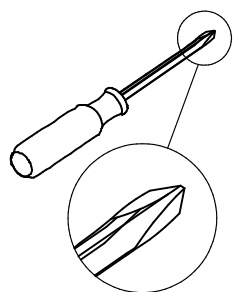
Proper orientation of CAM LOCK



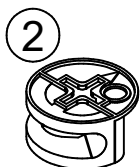
STEP 2



STEP 3



(x4)
#A22610



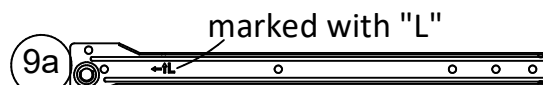
(x2)
#A22620



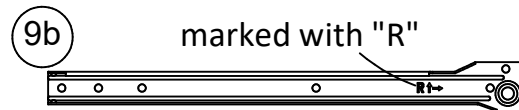
(x2)
#A21660



(x6)
#A11080

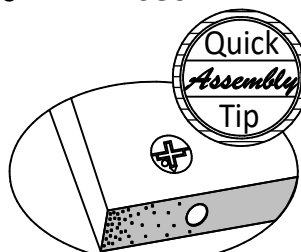
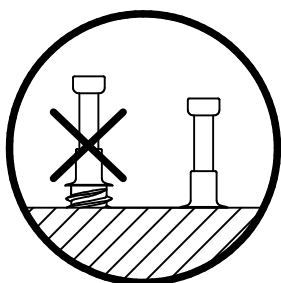


left cabinet member

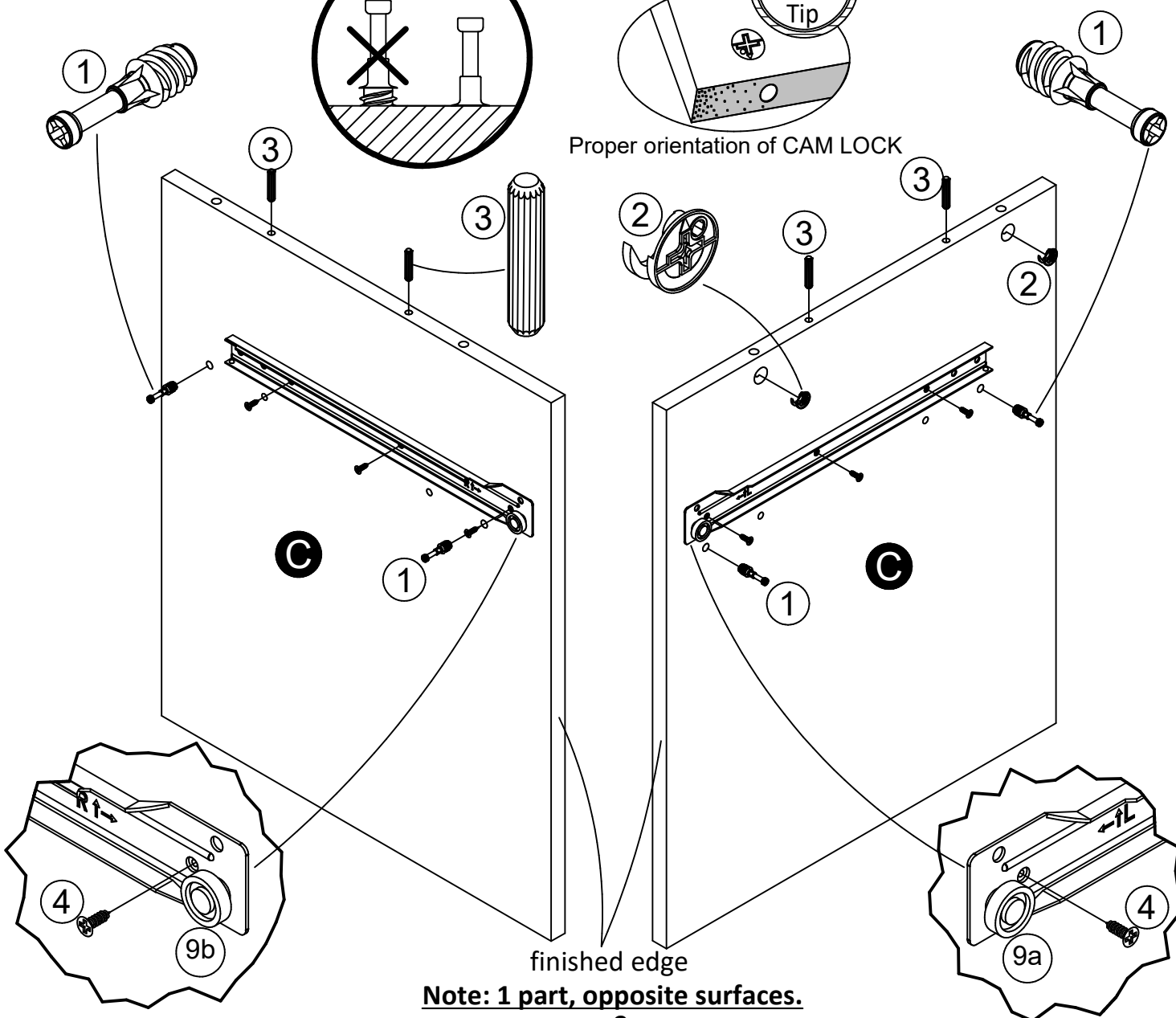


right cabinet member

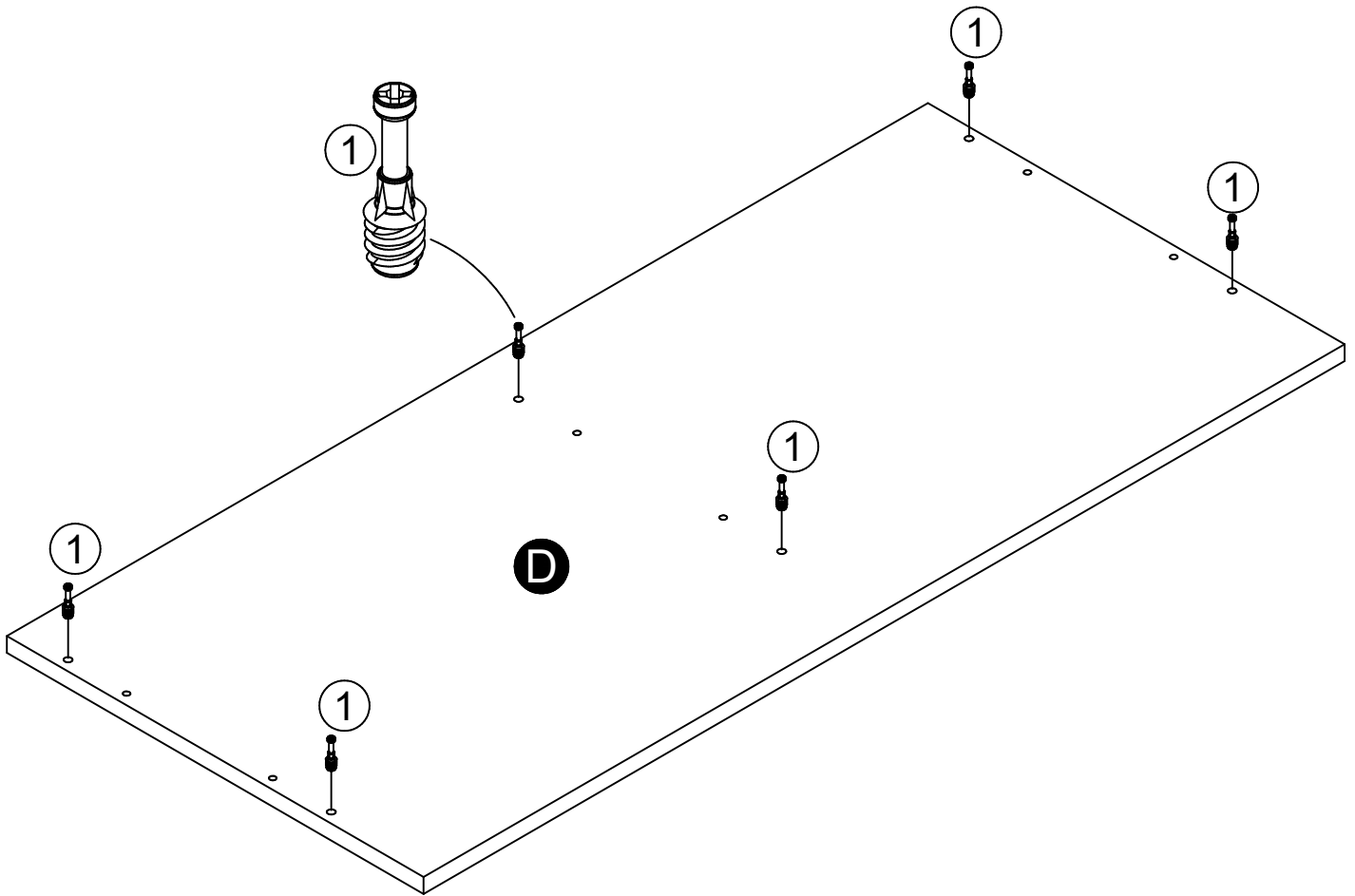
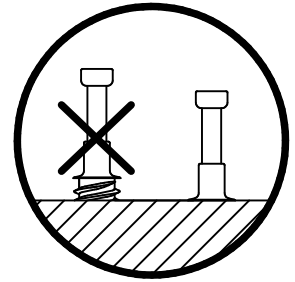
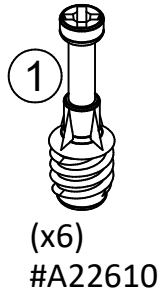
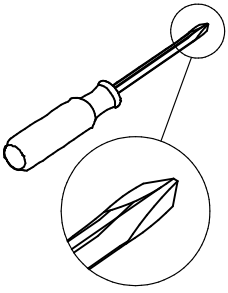
(x1)
#A56770



Proper orientation of CAM LOCK



STEP 4



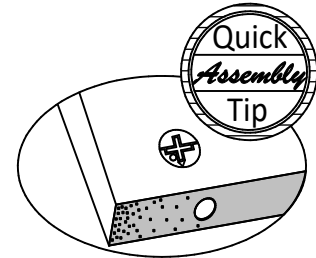
STEP 5



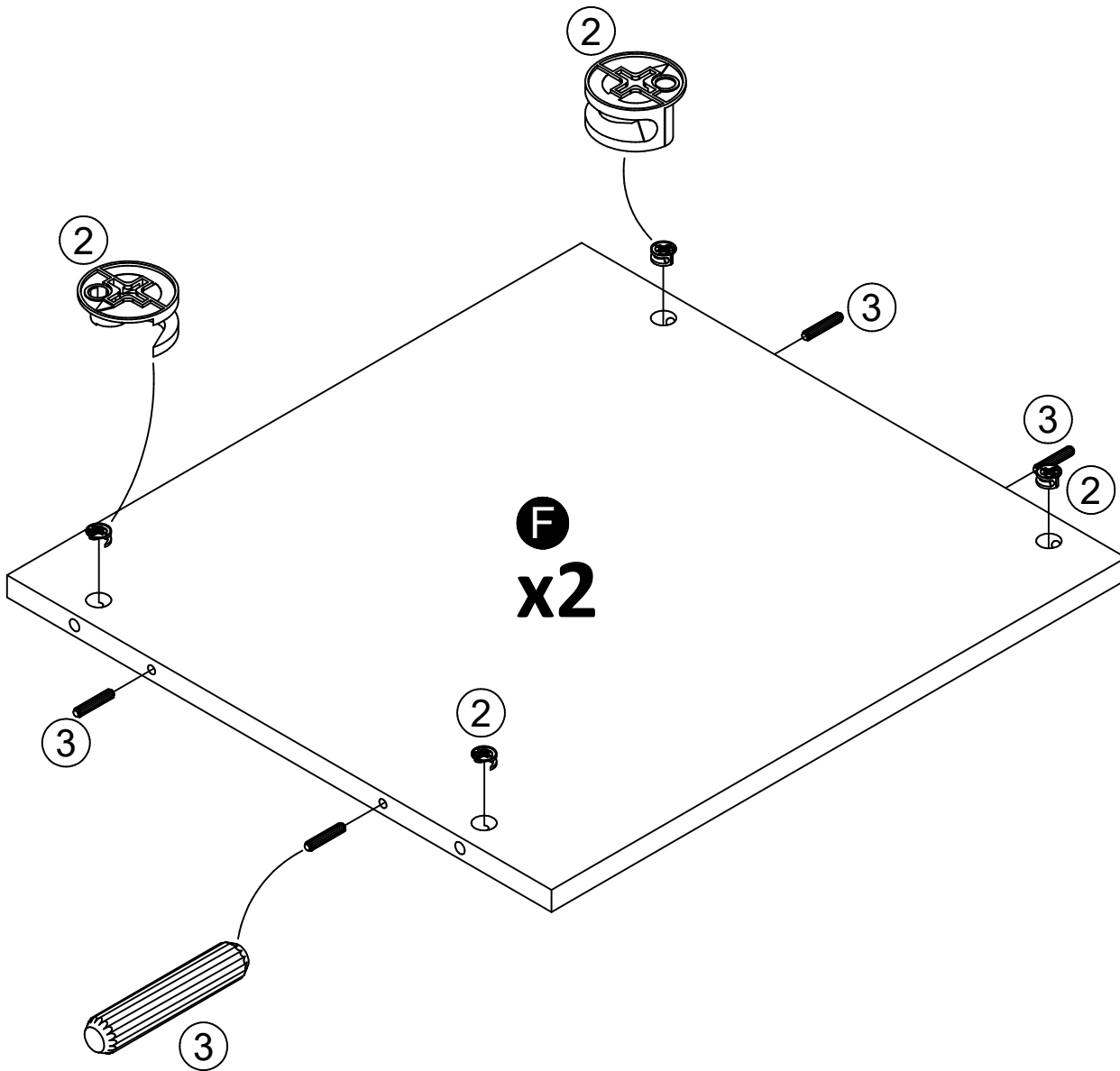
(x8)
#A22620



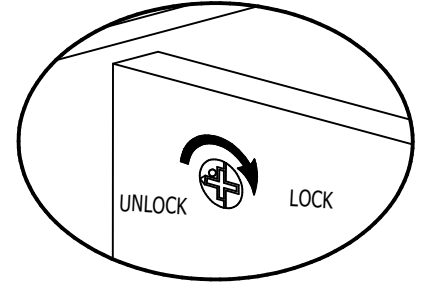
(x8)
#A21660



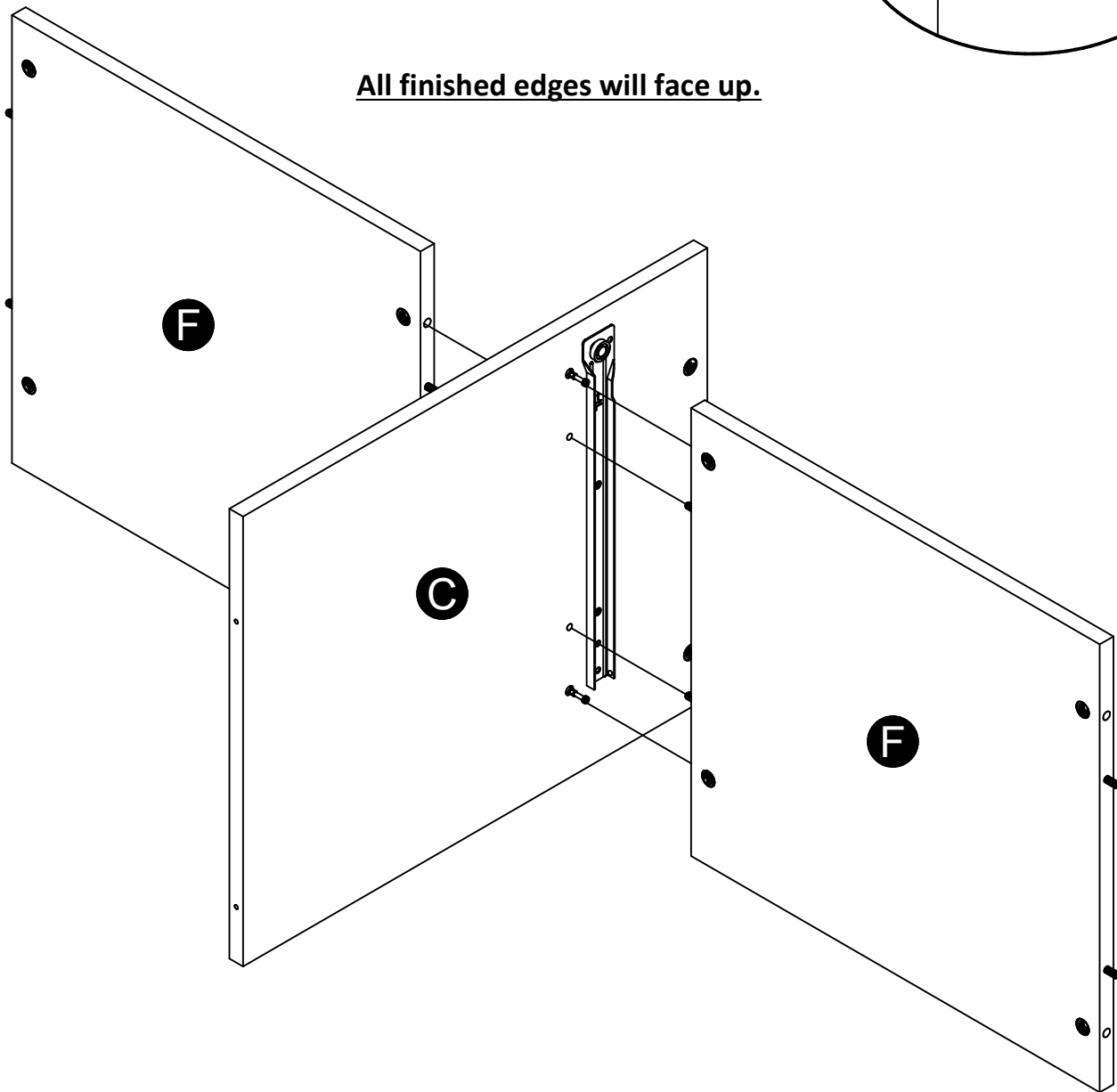
Proper orientation of CAM LOCK



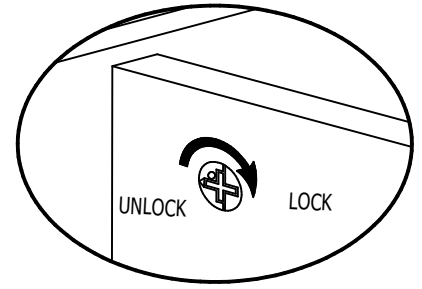
STEP 6



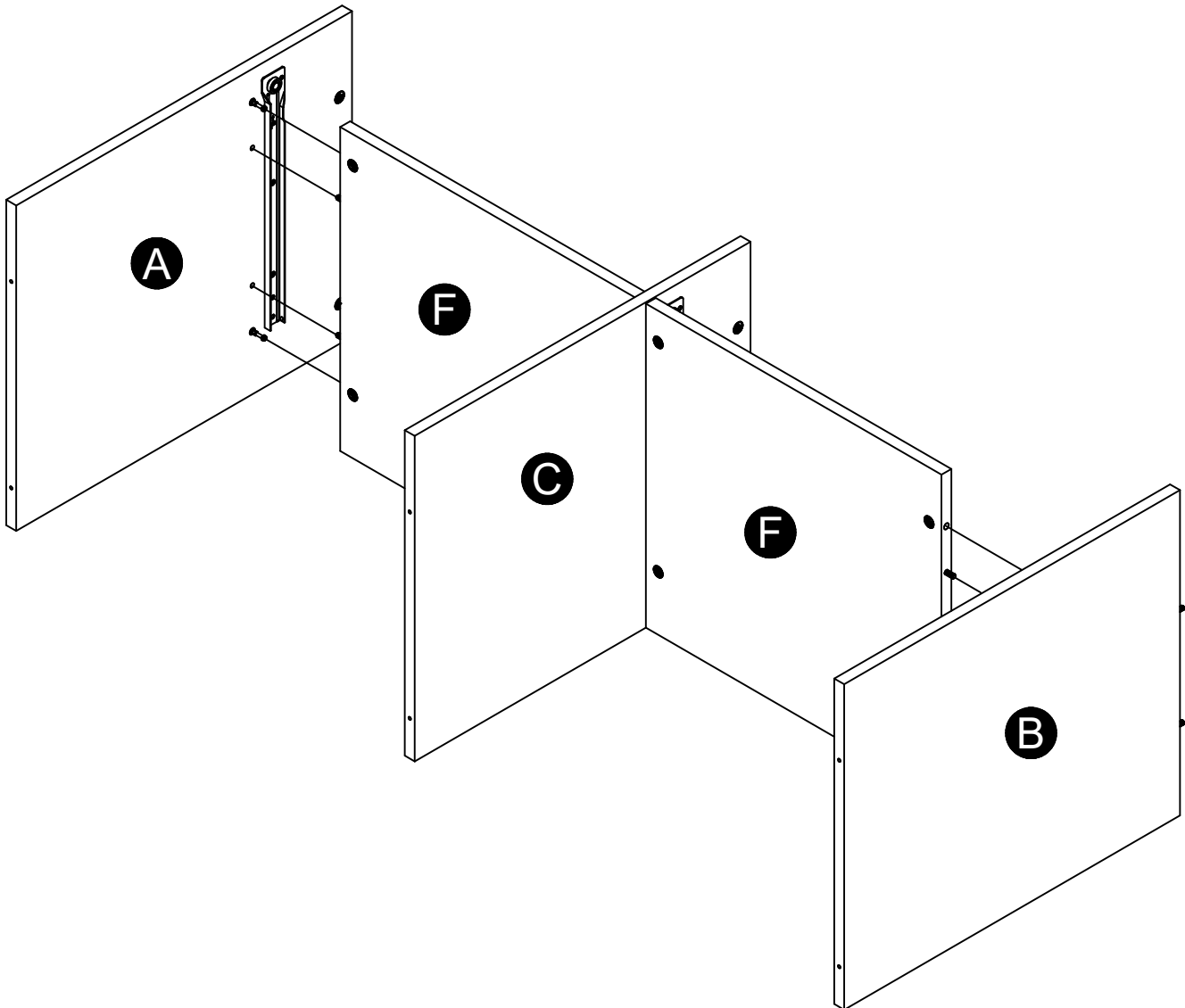
All finished edges will face up.



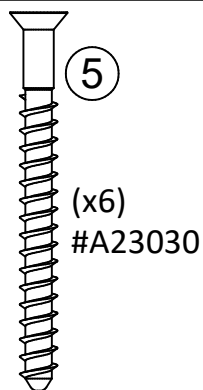
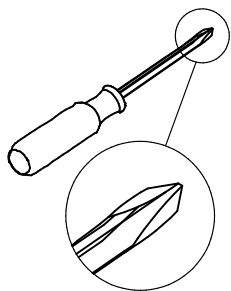
STEP 7



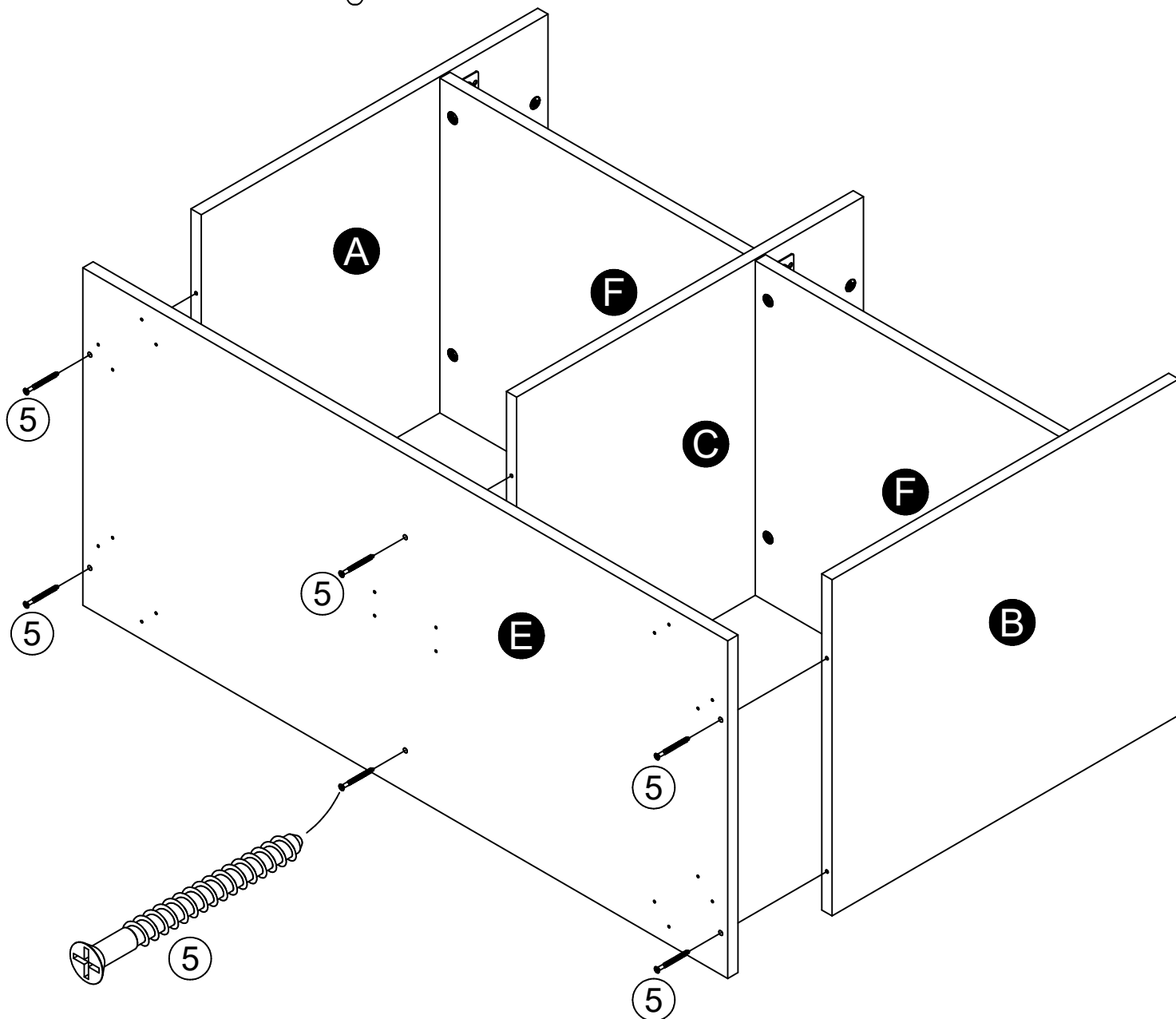
All finished edges will face up.



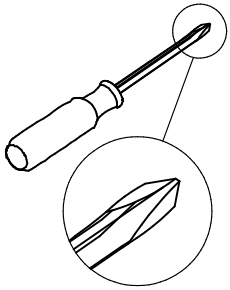
STEP 8



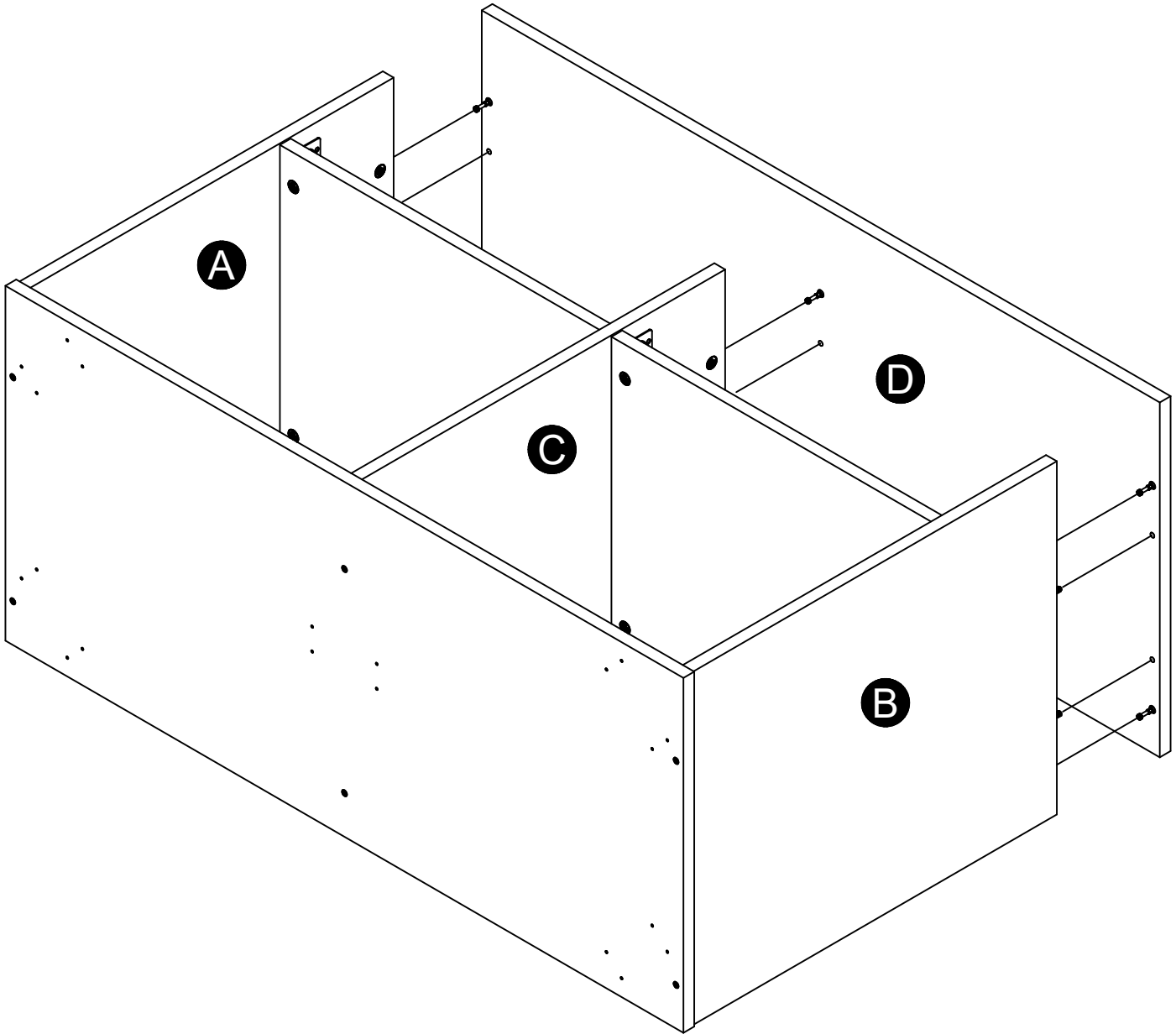
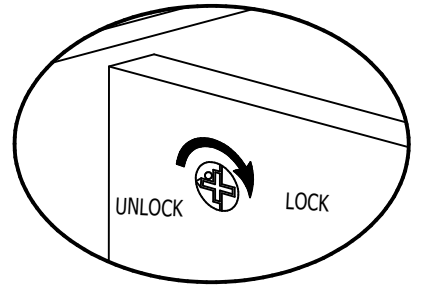
All finished edges will face up.



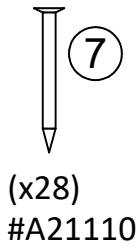
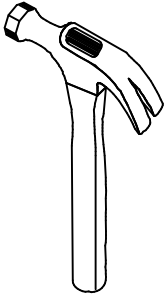
STEP 9



All finished edges will face up.



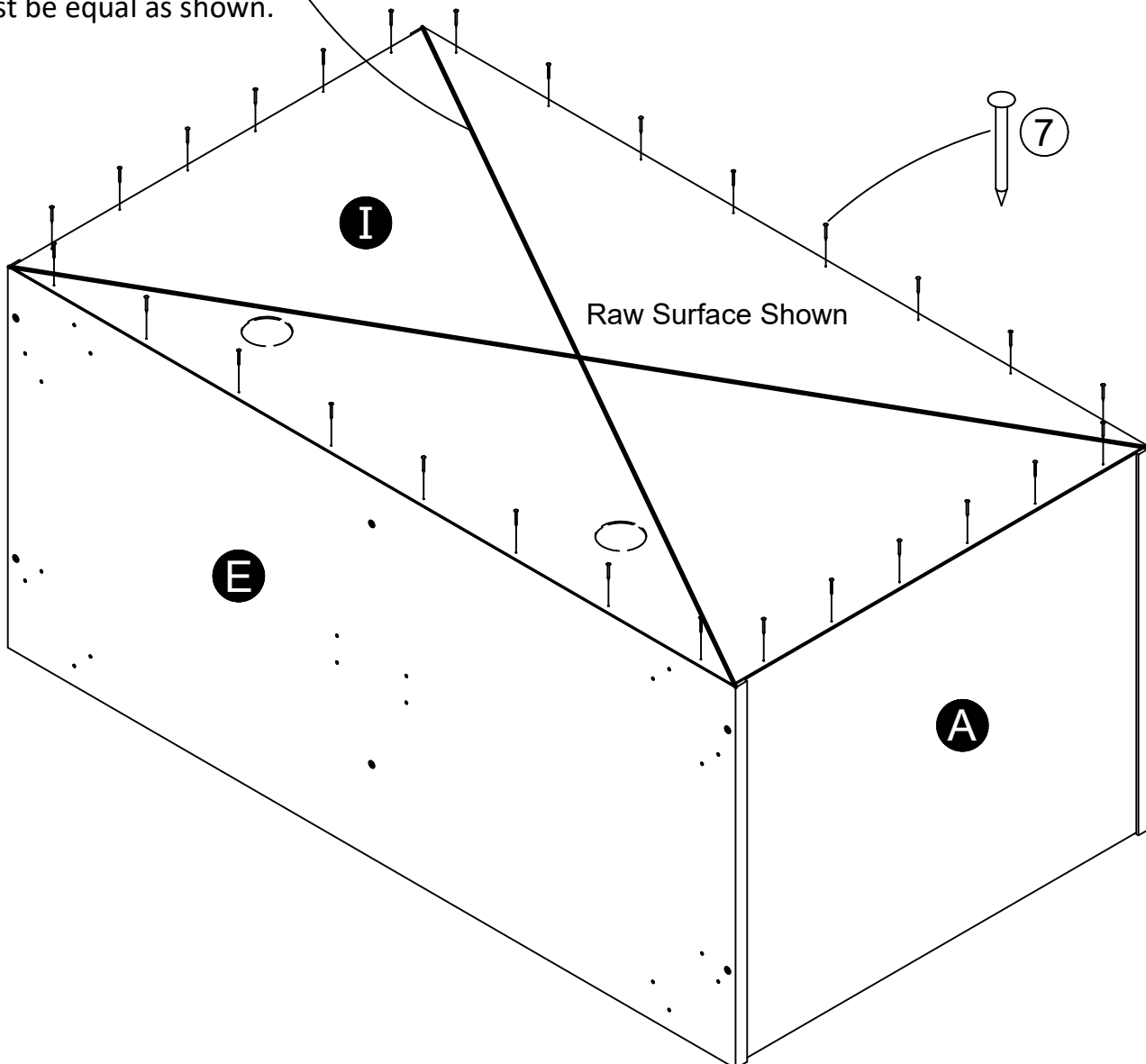
STEP 10



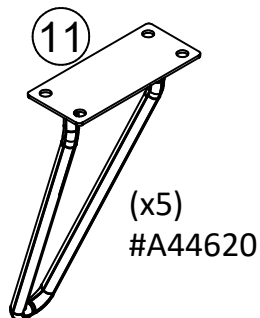
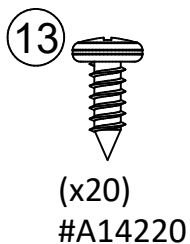
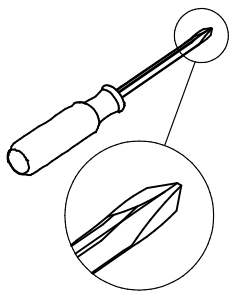
IMPORTANT! THE BACK PANEL IS A STRUCTURAL PART OF THIS UNIT AND MUST BE INSTALLED PROPERLY.

Carefully turn your unit over on its front side as shown. Assure that the unit is square. Distance from corner to corner must be equal as shown. Flush bottom edge of back panel (I) with bottom edge of bottom (E). Align squarely. Attached the back panel as shown nailing straight into the raw edges.

Assure that the unit is square. Distance from corner to corner must be equal as shown.

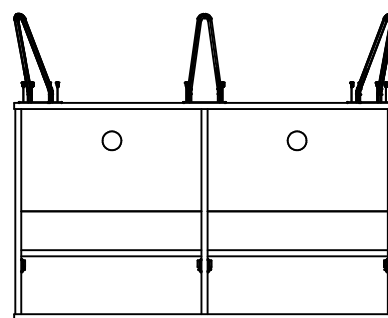
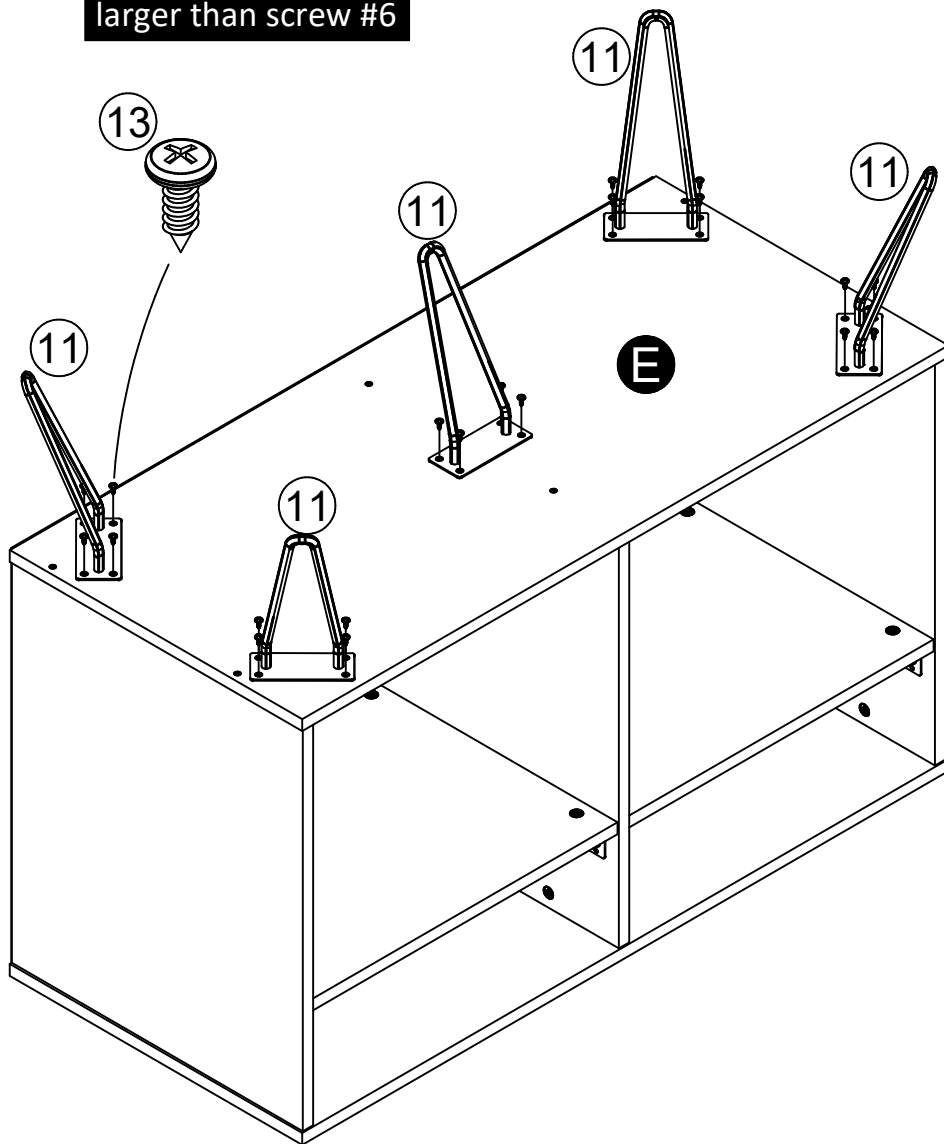


STEP 11

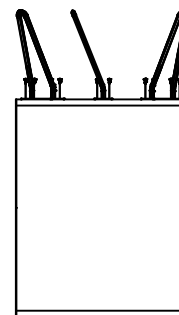


When mounting legs (11), be sure the legs angle outward.

Note: screw #13 is larger than screw #6



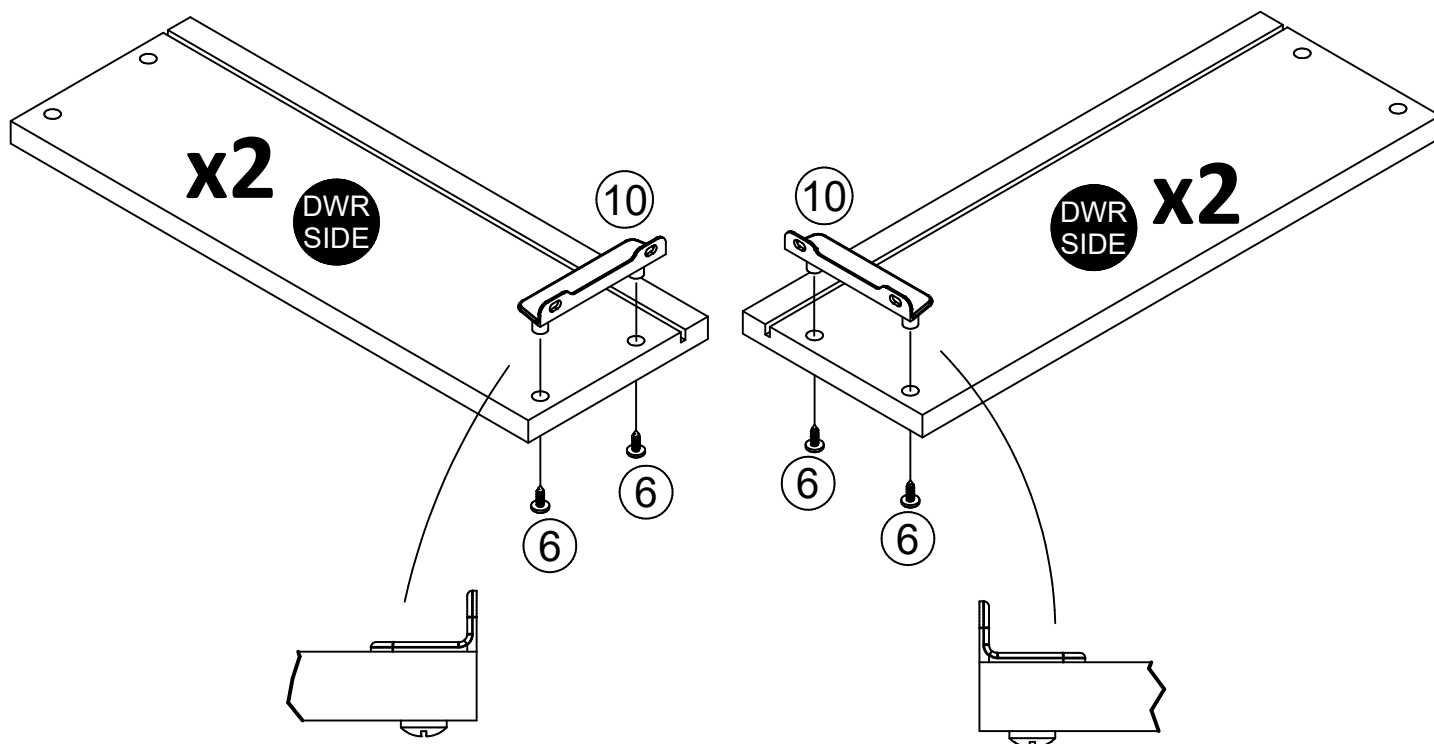
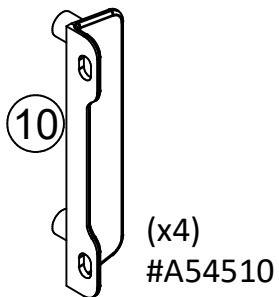
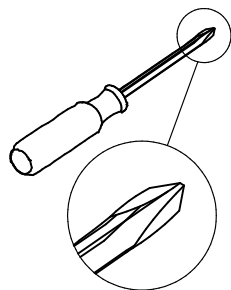
Front View



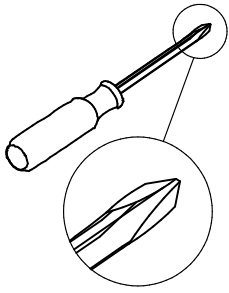
Front of Stand

Side View

STEP 12

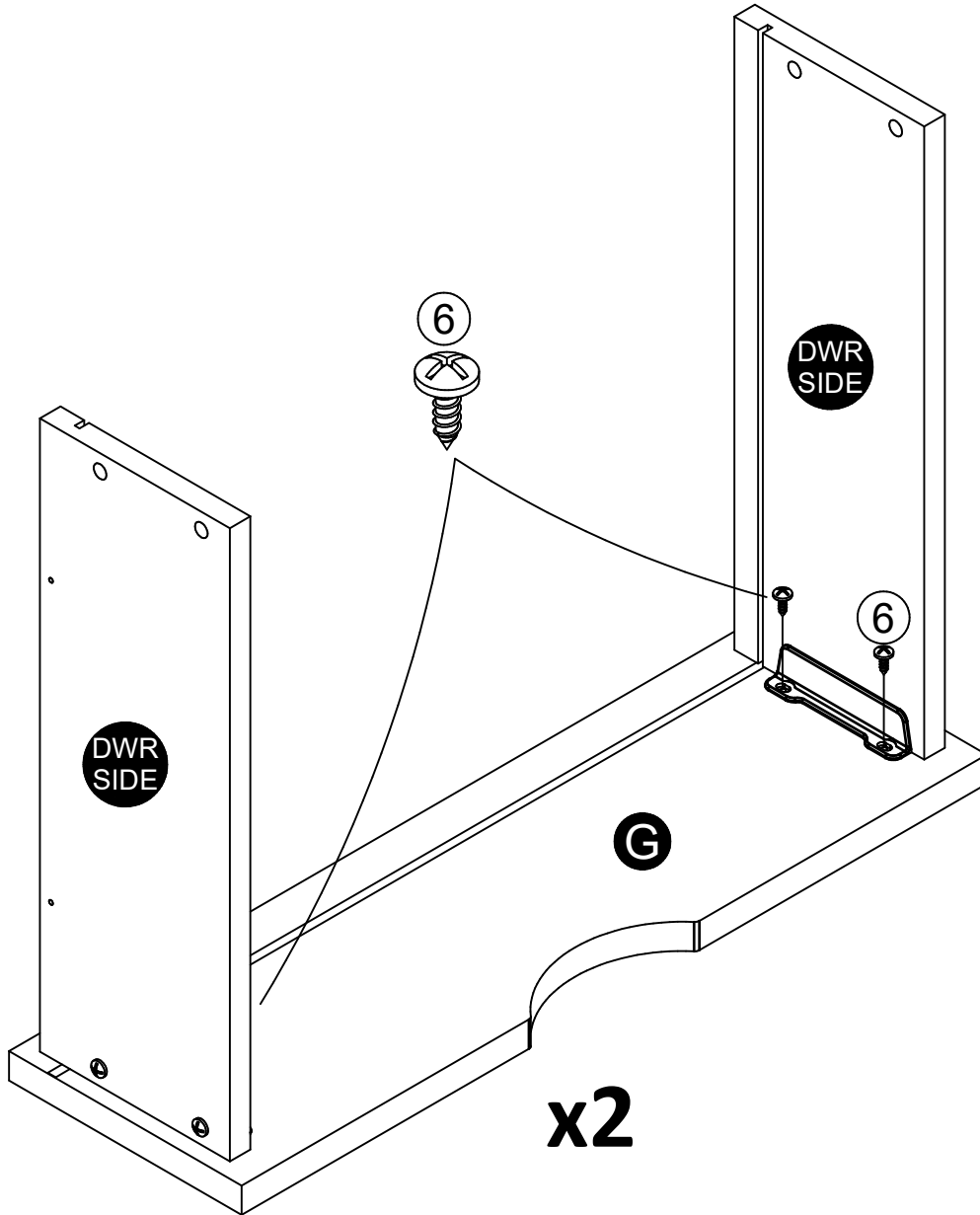


STEP 13

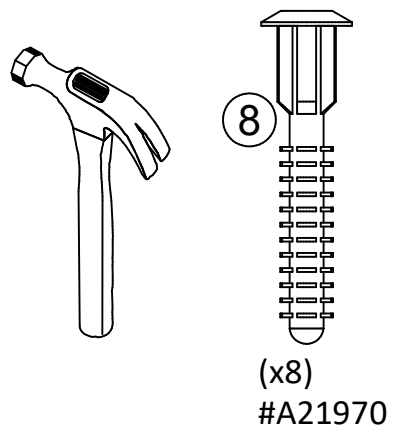


6
(x8)
#A12120

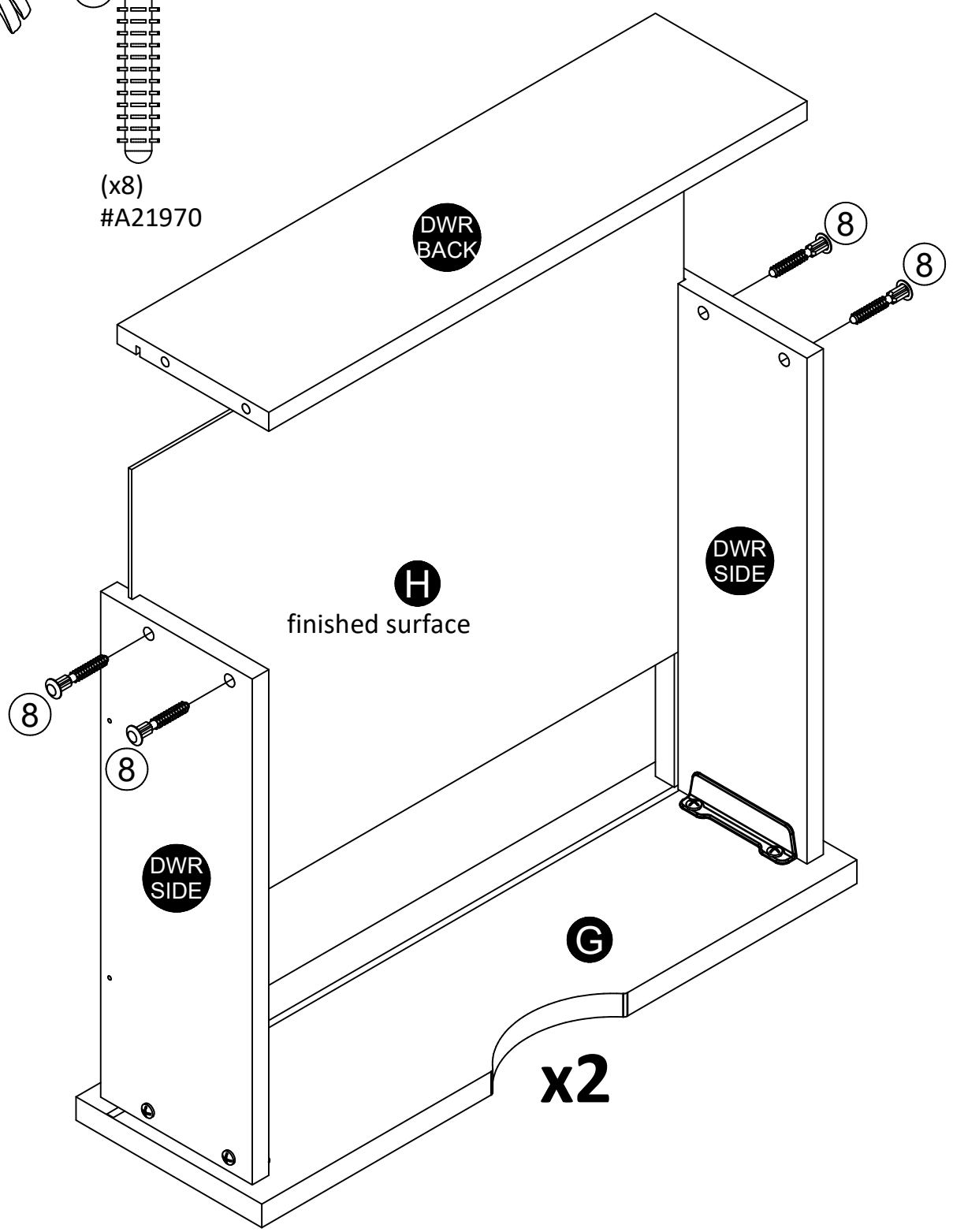
You will be assembling 2 complete drawers. You will repeat the next few steps to assemble your 2 drawers.



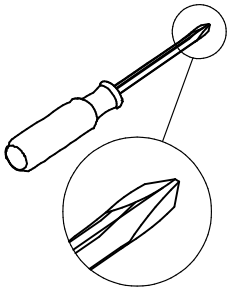
STEP 14



You will need to tap the drive fasteners (8) lightly with a hammer to secure the drawer back to the drawer sides.



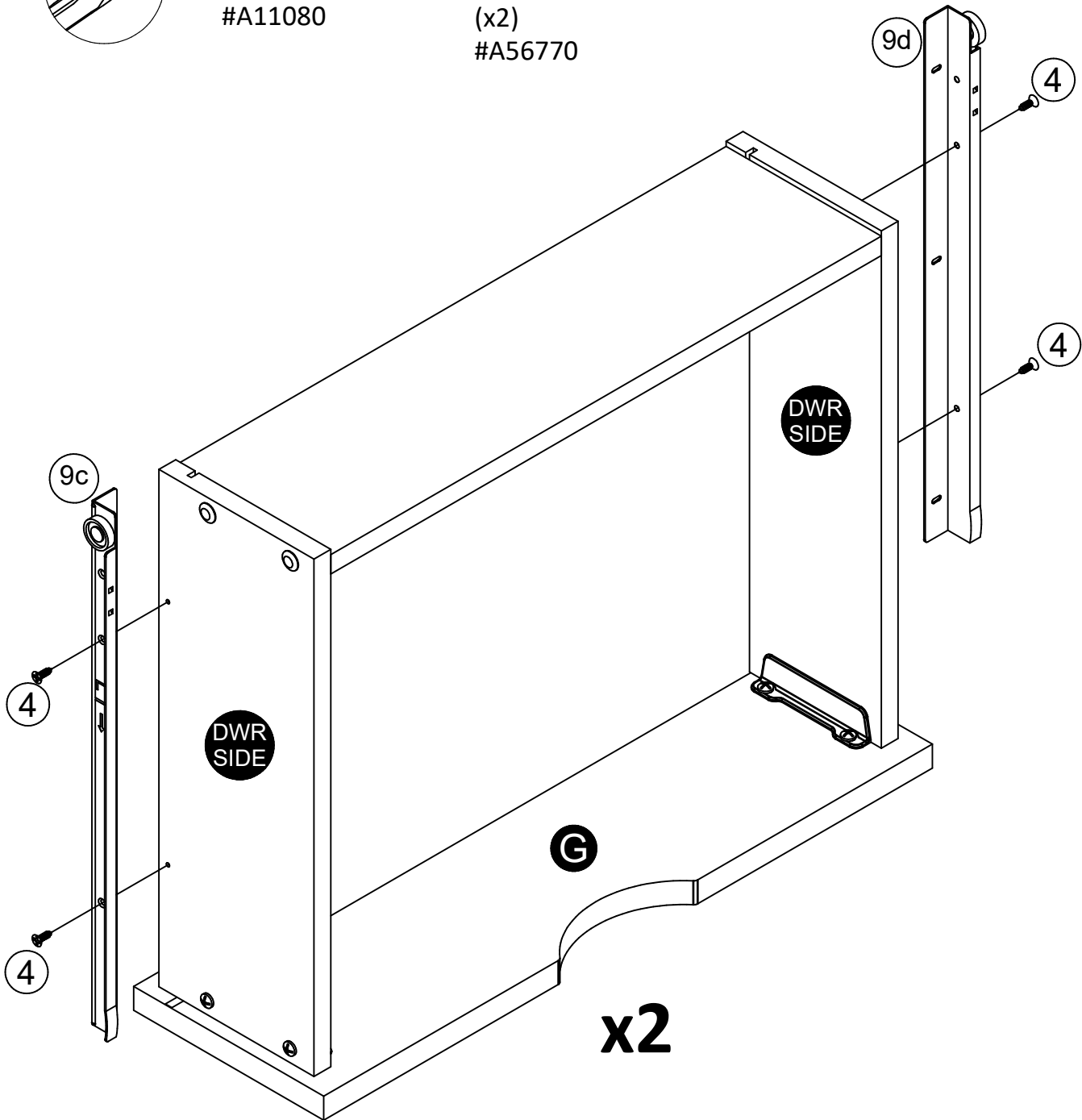
STEP 15



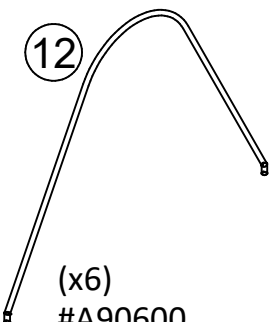
4
(x8)
#A11080

9c
left drawer member

9d
right drawer member
(x2)
#A56770



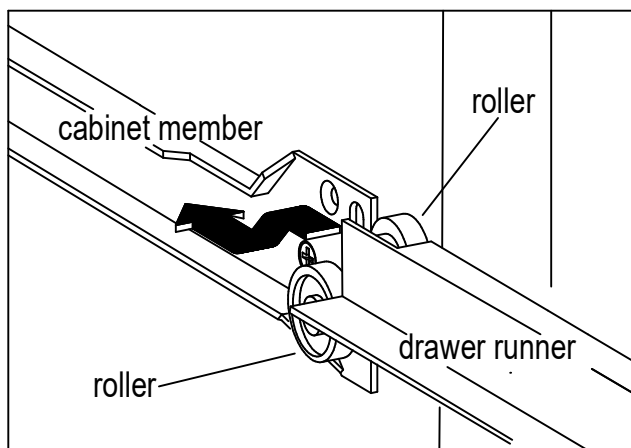
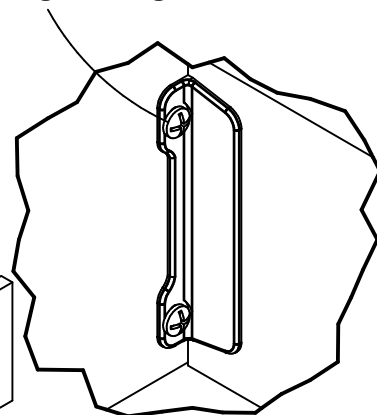
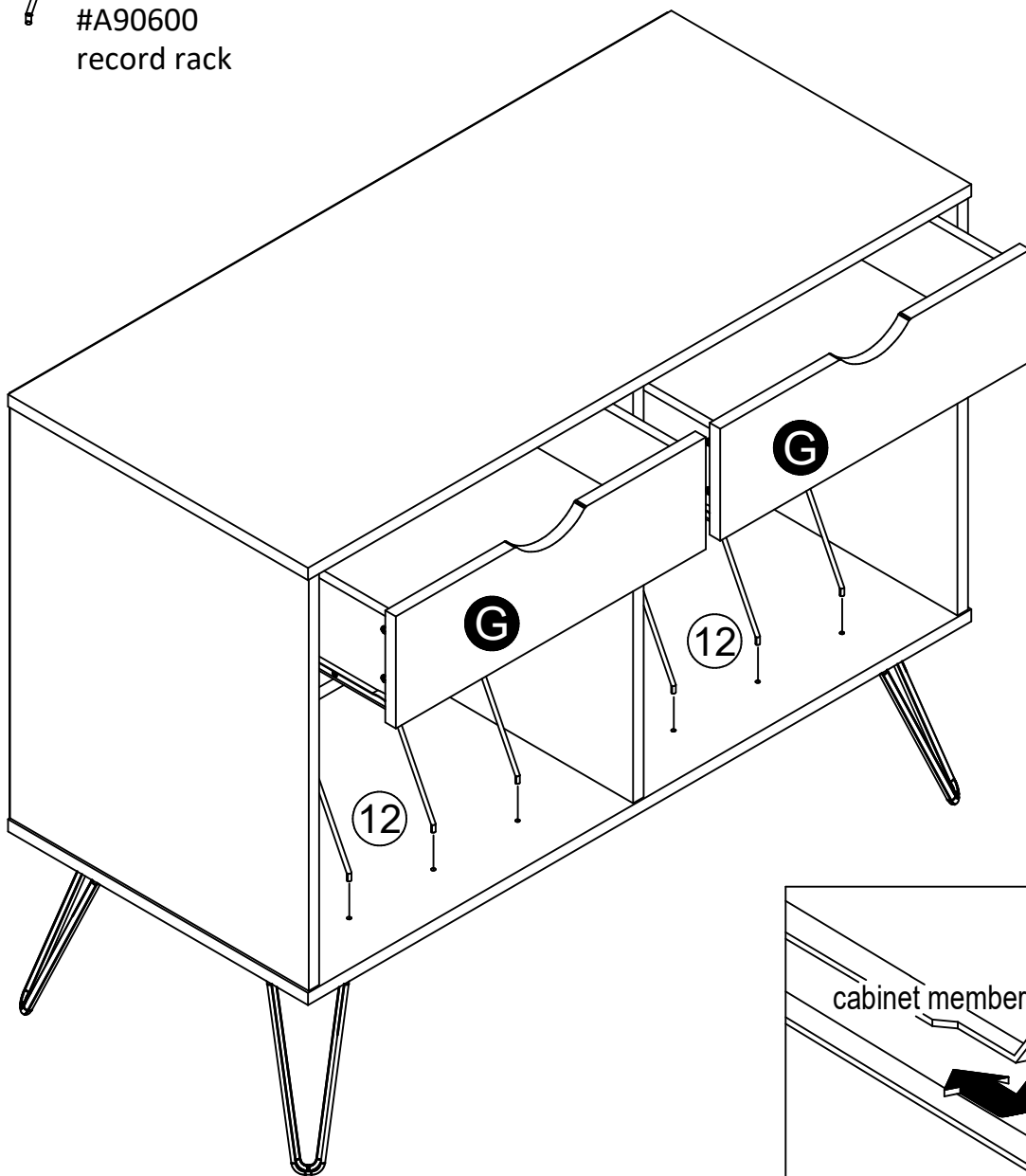
STEP 16



(x6)
#A90600
record rack

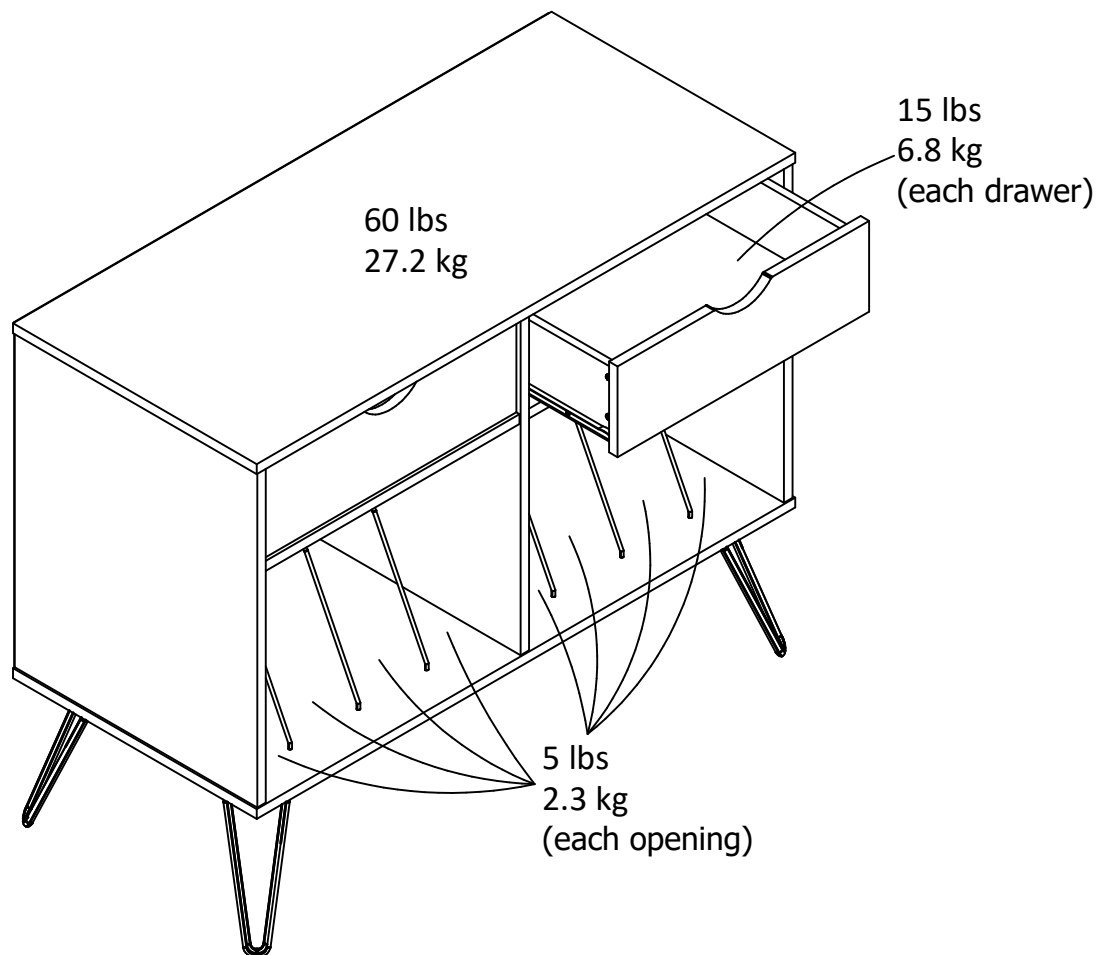
Install drawers as shown.
Insert record racks (12)
into the bottom (E) as
shown.

Note: The drawer bracket
holes are slotted. Drawer
fronts can be adjusted by
loosening screws, making
needed adjustments and
retightening screws.



Maximum Loads

This unit has been designed to support the maximum loads shown. Exceeding these load limits could cause sagging, instability, product collapse, and/or serious injury.



Warning: Risk of injury to persons - do not place a television on this furniture. This furniture is not approved for use with a television.

Certificate of Conformity

1. This certificate applies to the Dorel Home Furnishings, Inc. product identified by this instruction manual.
2. This certificate applies to compliance of this product with the CPSC Ban on Lead-Containing Paint (16 CFR 1303).
3. This product is distributed by: Dorel Home Furnishings, Inc.

410 East First Street South
Wright City, MO 63390
636-745-3351

4. Site of Manufacture: Tiffin OH
5. See front page of instruction manual for date of manufacture.

Register your product to receive the following:



- * New trend details - sneak peek on what's new
- * Surveys - have a voice within our community
- * Exclusive deals and discount codes
- * Quick and easy replacement part service

To register your product, visit ameriwoodhome.com

5 Star Rating



Visit your local retailer's website, rate your purchased product and leave us some feedback!

We would like to extend a big "Thank You" to all of our customers for taking the time to assemble this Ameriwood Home product, and to give us your valuable feedback.

*Thank
You!*

Español

Cubierta Delantera

Este libro de instrucciones contiene información **IMPORTANTE** de seguridad. Por favor lea y manténgalo para referencia en el futuro.

No Regrese este producto! Comuníquese con nuestro amigoso equipo de servicio al cliente para obtener ayuda.

Llámenos al: 1-800-489-3351 (Gratis) Lunes - Viernes 9am - 5pm CST

Visitar: www.ameriwoodhome.com

PRECAUCION

Este mueble puede volcarse y causar graves heridas y/o muerte.

Anclar el mueble a un poste de madera en la pared (si esto se requiere).

No Permita que los niños monten el mueble.

Mantenga los artículos más pesados en los cajones de abajo.

Consejos Útiles (página 2)

- Abra su artículo en el área donde usted planea utilizarlo para evitar levantar y moverlo menos
- Identificar, ordenar y contar las piezas antes de intentar ensamblar
- Las clavijas de compresión se golpean con un martillo
- Las diapositivas están marcadas con una R (derecha) y L (izquierda) para la colocación correcta
- Asegúrese de que siempre este el punto localizado en la parte superior de bloqueador de leva este volteado hacia borde exterior
- Utilizar todos los clavos para el panel de atrás y distribuirlos por igual
- El panel de atrás debe utilizarse para asegurarse de que la unidad quede fija y firme
- No use químicas fuertes ni limpiadores abrasivos en este artículo
- Nunca empuje, tire ni arrastre los muebles

Antes de Que Empieces (página 3)

- Lea cuidadosamente cada paso y siga el orden correcto
- Separar y contar todas sus piezas y hardware
- Dése suficiente espacio para el proceso de ensamble
- Tenga las siguientes herramientas: destornillador de cabeza plana, #2 cabeza Phillips
Destornillador y martillo
- Precaución: Si usa un taladro electrónico o un destornillador eléctrico para atornillar, por favor asegúrese que deje de atornillar cuando el tornillo este apretado. Fallar hacer esto puede causar barrer el tornillo.

Sistema de fijar el bloqueo de leva (página 3)

Esta sistema de fijar el bloqueo de leva sera usado en todo el proceso ensamble.

Página 12, 13 & 14

Todos los bordes terminados quedarán para arriba.

Página 16

¡IMPORTANTE! EL PANEL TRASERO ES UNA PARTE ESTRUCTURAL DE ESTA UNIDAD Y DEBE INSTALARSE APROPIADAMENTE.

Con cuidado, gire la unidad sobre su lado frontal como se muestra.

Asegúrese de que la unidad se encuentre en ángulo recto.

La distancia de una esquina a la otra debe ser la misma, como se muestra.

Nivele el borde inferior del panel trasero (I) con el borde inferior del fondo (E). Alíneelos en ángulo recto. Una el panel trasero como se muestra clavándolo en los bordes sin terminar.

Asegúrese de que la unidad se encuentre en ángulo recto.

La distancia de una esquina a la otra debe ser la misma, como se muestra.

Página 17

Cuando monte las patas (11), asegúrese de que tengan un ángulo que vaya hacia afuera.

Nota: #13 de tornillo es más grande que el tornillo #6.

Página 19

Armará 2 cajones completos. Repetirá los siguientes pasos para armar los 2 cajones.

Página 20

Necesitará golpear suavemente los fijadores (8) con un martillo para asegurar el fondo del cajón con sus lados.

Página 22

Coloque los cajones como se muestra.

Inserte los estantes para discos (12) en el fondo (E) como se muestra.

Nota: Los soportes del cajón encajan en ranuras. Los frentes de los cajones pueden ajustarse aflojando los tornillos, haciendo los ajustes necesarios y volviendo a apretar los tornillos.

Página 23

CARGA MAXIMA

Esta unidad ha sido diseñada para soportar la carga máxima anotada. El exceder estos límites puede causar inestabilidad, colapsarse y/o causar serias lesiones.

ADVERTENCIA: Riesgo de lesiones a las personas - no coloque un televisor sobre muebles. Este mueble no está aprobado para su uso con un televisor.

Español

Página 24

Registre su producto para recibir lo siguiente:

- * Detalles de nuevas tendencias - Vistazo a lo nuevo
- * Encuestas - aloc su voz entre su comunidad
- * Códigos de ofertas y descuentos exclusivos
- * Fácil y rápido servicio de partes de remplace

Para registrar su producto, visite ameriwoodhome.com

Clasificación de 5 estrellas

Visite el sitio web de su tienda local, califique su comprado y denos sus comentarios!

Nos gustaría enviar un gran "Agradecimiento" a todos nuestros clientes por tomarse el tiempo de ensamblar este producto de Ameriwood Home, y por darnos sus valiosos comentarios.

Gracias

Français

Couverture Avant

CE LIVRET D'INSTRUCTION CONTIENT DES INFORMATIONS **IMPORTANTES** SUR LA SÉCURITÉ. VEUILLEZ LIRE ET GARDER POUR UNE RÉFÉRENCE FUTURE

Ne retournez pas ce produit! Contactez notre équipe de service à la clientèle amicale d'abord pour obtenir de l'aide.

Appelez-nous: 1-800-489-3351 (sans frais) du Lundi au Vendredi de 9h à 17h Heure Centrale

Visitez: www.ameriwoodhome.com

ATTENTION

Le meuble peut basculer et causer des blessures graves ou la mort.

Ancrer le meuble à une planche murale dans le mur (si indiqué).

Ne laissez pas les enfants grimper sur le meuble.

Placez les articles lourds sur les étagères ou dans les tiroirs inférieurs.

Astuces Utiles (page 2)

-Ouvrez votre article dans la zone que vous prévoyez de le garder pour moins de levage lourd

-Identifier, trier et compter les pièces avant d'essayer d'assembler

-Les goujons de compression sont taraudés avec un Marteau

-Les glissières sont marquées d'un R (droit) et d'un L (gauche) pour un bon placement

-Assurez-vous toujours de faire face la pointe situé sur le haut de la Serrure de Came vers le bord extérieur

-Utiliser tous les clous fournis pour le panneau arrière et les répartir également

-Le panneau arrière doit être utilisé pour vous assurer que votre appareil est robuste

-N'utilisez pas de produits chimiques agressifs ou de nettoyeurs abrasifs sur cet appareil

-Ne jamais pousser, tirer, ou faire glisser votre meuble

Avant de Commencer (page 3)

- Lisez attentivement chaque étape et suivez le bon ordre
- Séparez et comptez toutes vos pièces et matériaux
- Donnez-vous suffisamment de place pour l'assemblage
- Avoir les outils suivants: tournevis à tête plate, #2 tournevis Phillips, et Marteau
- Attention: Si vous utilisez une perceuse électrique ou un tournevis électrique pour visser, veillez à ralentir et arrêter lorsque la vis est bien serrée. Le non-respect de cette consigne peut endommager la vis.

Système de Fixation de Came (page 3)

Ce Système de Fixation de Came sera utilisé tout au long de l'assemblage

Page 12, 13 & 14

Tous les bords finis seront dirigés vers le haut.

Page 16

IMPORTANT! LE PANNEAU ARRIÈRE EST UNE PARTIE STRUCTURELLE DE CETTE UNITÉ ET DOIT ÊTRE INSTALLÉ CORRECTEMENT.

Retournez soigneusement votre unité sur sa face avant, comme indiqué.

Assurez-vous que l'unité est carrée.

La distance entre les coins doit être égale comme indiqué.

Alignez le bord inférieur du panneau arrière (I) avec le bord inférieur du bas (E). Alignez carrément. Fixez le panneau arrière comme indiqué en clouant droit dans les bords bruts.

Assurez-vous que l'unité est carrée.

La distance entre les coins doit être égale comme indiqué.

Page 17

Lors du montage des pieds (11), assurez-vous que les pieds sont inclinés vers l'extérieur.

Remarque : la vis #13 est plus grande que la vis #6.

Page 19

Vous allez assembler 2 tiroirs complets. Vous allez répéter les étapes suivantes pour assembler vos 2 tiroirs.

Page 20

Vous devrez taper légèrement sur les fixations du vis (8) avec un marteau pour fixer le tiroir sur ses côtés.

Page 22

Installez les tiroirs comme indiqué.

Insérez les supports (12) dans le bas (E), comme indiqué.

Remarque : Les trous du support de tiroir sont fendus. Les façades des tiroirs peuvent être ajustées en desserrant les vis, en effectuant les ajustements nécessaires et en resserrant les vis.

Page 23**CHARGES MAXIMALES**

Ce meuble a été conçu pour supporter les charges maximales indiquées. En excédant ces limites de charge, le meuble pourrait devenir instable, s'effondrer, et/ou causer des blessures graves.

AVERTISSEMENT : Risque de blessure corporelle - ne pas placer une télévision sur ce meuble. Ce meuble n'est pas approuvé pour une utilisation avec une télévision.

Page 24

Enregistrez votre produit pour recevoir les éléments suivantes:

- * Détails sur les nouvelles tendances - un aperçu sur les nouveautés
- * Sondages - avoir une voix au sein de notre communauté
- * Offres exclusives et codes promo
- * Service de pièces de rechange rapide et facile

Pour enregistrer votre produit, visitez ameriwoodhome.com

5 Étoiles

Visitez le site Web de votre détaillant local, évaluez votre produit acheté et laissez-nous quelques commentaires !

Nous tenons à offrir un grand "Merci" à tous nos clients pour avoir pris le temps d'assembler ce produit "Ameriwood Home", et de nous donner vos commentaires précieux.

Merci